

# GRUPPO ELETTROGENO GE 8 YSXC

Le immagini riportate sono indicative



## CARATTERISTICHE

- Bordi arrotondati per consentire il deflusso dell'acqua piovana
- Cofanatura in monoblocco completamente apribile che facilita tutte le operazioni di manutenzione
- Il pannello di controllo da incasso può essere chiuso tramite lucchetto, ospita le prese e i comandi della macchina
- Gancio di sollevamento centrale
- Supersilenziato
- Predisposto per uso con quadro automatico EAS (AMF + ATS)
- Conforme alle direttive CE per rumore e sicurezza



raff.acqua



diesel



monofase



elettrico

## POTENZE NOMINALI D'USCITA

* Potenza monofase Stand-By	8 kVA (7.2 kW) / 230V / 34.8 A
* Potenza monofase PRP	7.5 kVA (6.7 kW) / 230 V / 32.6 A
* Potenza monofase COP	/
Frequenza	50 Hz
Cos φ	0.9

\* Potenze dichiarate in accordo a ISO 8528-1

## DEFINIZIONI

**Potenze valide alle condizioni ambientali: temperatura 25°C, altitudine 1000 metri s.l.m., umidità relativa 30%**

**Potenza Stand-by (LTP):** potenza d'emergenza. Potenza massima disponibile per uso con carichi variabili per un numero di ore/anno limitato a 500 h. Non è ammesso sovraccarico.

**Potenza PRP:** potenza continua con carichi variabili. Potenza massima disponibile per uso con carichi variabili per un numero illimitato di ore/anno. La potenza media prelevabile durante un periodo di 24 h non deve superare l' 70% del valore dichiarato.

**Potenza COP:** Potenza continua con carico costante. Potenza massima disponibile per uso con carico costante per un numero illimitato di ore/anno.

## MOTORE 1500 GIRI/MIN

### 4-TEMPI, INIEZIONE INDIRETTA, ASPIRAZIONE NATURALE

Modello	YANMAR 3TNV76
* Potenza netta stand-by	9 kW (12.2 hp)
* Potenza netta PRP	8.2 kW (11.1 hp)
* Potenza netta COP	/
Cilindri / Cilindrata	3/ 1.1 lit.
Alesaggio / Corsa	76 / 82 (mm)
Rapporto di compressione	23.5 : 1
BMEP (Pressione media effettiva : LTP - PRP)	/
Regolatore di giri	Meccanico
<b>CONSUMO CARBURANTE</b>	
110 % (Potenza stand-by)	2.6 lit./h
100 % di PRP	2.4 lit./h
75 % di PRP	1.8 lit./h
50 % di PRP	1.3 lit./h
<b>SISTEMA DI RAFFREDDAMENTO</b>	
Capacità totale - solo motore	5 lit. - 0.9 lit.
Portata aria ventola	32 m <sup>3</sup> /min.
<b>LUBRIFICAZIONE</b>	
Capacità totale olio	/
Capacità olio in coppa	1.6 lit. (min) - 3.5 lit. (max)
Consumo olio a pieno carico	/

## SCARICO

Massima portata dei gas di scarico	/
Massima temperatura dei gas di scarico	390 °C
Massima contropressione	9.8 kPa (0.1 bar)
Diametro esterno tubo di scarico	/
<b>IMPIANTO ELETTRICO</b>	
Potenza motorino d'avviamento	1.1 kW
Capacità altern. carica batteria	40 A
Avviamento a freddo	- 15 °C
Con dispositivo per avviamento a freddo	/
<b>FILTRO ARIA</b>	
Portata aria combustione	0.75 m <sup>3</sup> /min
<b>CALORE SMALTITO A PIENO CARICO</b>	
Dai gas di scarico	/
Da acqua e olio	/
Irraggiato all'ambiente	/
Raffreddamento sovralimentazione	/

\* Potenze dichiarate in accordo a ISO 3046-1

## ALTERNATORE

SINCRONO, MONOFASE, AUTOECCITATO, AUTOREGOLATO, SENZA SPAZZOLE	
Potenza continua	8 kVA
Potenza stand-by	8.8 kVA
Tensione monofase	230 /115 Vac
Frequenza	50 Hz
Cos φ	1
Modello A.V.R.	/
Precisione regolazione di tensione	± 5 %
Corrente di corto circuito sostenuta	3 In
Cdt transitoria (100% del carico)	10 %
Tempo di risposta	/
Rendimento a 100% del carico	79 % (230V - Cos φ 1)
Isolamento	Classe H
Collegamento - Terminali	Serie - N°4
Compatibilità elettromagnetica (Soppressione Radio Interferenze)	/
Distorsione armonica - THD	< 5 %
Interferenza telefonica - THF	/

REATTANZE (8 kVA - 230V)	
Sincrona diretta - Xd	/
Transitoria diretta - X'd	/
Subtransitoria diretta - X"d	/
Sincrona in quad. - Xq	/
Subtrans. in quadratura - X"q	/
Di sequenza inversa - X2	/
Di sequenza zero - X0	/
COSTANTI DI TEMPO	
Transitoria - T'd	/
Subtransitoria - T"d	/
A vuoto - T'do	/
Unidirezionale - Ta	/
Rapporto di corto-circuito Kcc	/
Grado di Protezione IP	IP 23
Portata aria di raffreddamento	0.085 m³/sec.
Accoppiamento I Cuscinetti	Diretto SAE 5 -7 ½ - N°1

## SPECIFICHE GENERALI

Capacità serbatoio	30 lt.
Autonomia (75% di PRP)	16.5 h
Batteria avviamento	12 Vdc -62 Ah
Grado di Protezione	IP 23

* Potenza acustica misurata LwA (pressione LpA)	87 dB(A) (62 dB(A) @ 7 m)
* Potenza acustica garantita LwA (pressione LpA)	88 dB(A) (63 dB(A) @ 7 m)
Classe di prestazione	G2

\* Potenza acustica in accordo alla Direttiva 2000/14/CE

## QUADRO DI COMANDO

- Controller EP6
- Indicatore livello carburante
- Pulsante arresto d'emergenza
- Interruttore Local-Remote Start
- Connettore EAS
- Connettore per comando a distanza TCM 35
- Interruttore magnetotermico
- Interruttore differenziale 30 mA
- Morsetto di terra (PE)

VERSIONE PANNELLO DI COMANDO CON PRESE D'USCITA	
• Prese d'uscita:	1x 230V 32A 3P+T CEE 1x 230V 16A 3P+T CEE 1x 230V 16A 2P+T SCHUKO
• Interruttore magnetotermico per prese 230V 16A	

### CARATTERISTICHE CONTROLLER EP6

Modalità Operative	OFF - MAN. - AUTO
Display	Display a 4 cifre
LEDs	Motore in moto Modalità AUTO
Pulsanti/comandi	Chiave di avviamento Pulsante AUTO N° 5 pulsanti per la programmazione del controller
Misure	Tensione generatore Corrente generatore Frequenza Velocità del motore Tensione di batteria Tensione di carica batteria Conta-ore
Allarmi	Bassa pressione olio Alta temperatura Rottura cinghia Riserva carburante Pulsante d'emergenza Mancato avviamento Sovra-sotto tensione generatore Sovra-sotto frequenza Sovra-sotto velocità Alta-bassa tensione di batteria Sovraccarico generatore Guasto memoria interna
Funzioni	Avviamento remoto (solo in AUTO) Preriscaldamento Test Automatico periodico (solo in AUTO) Gestione contattore generatore

# PESO - DIMENSIONI E ACCESSORI

GE 8 YSXC

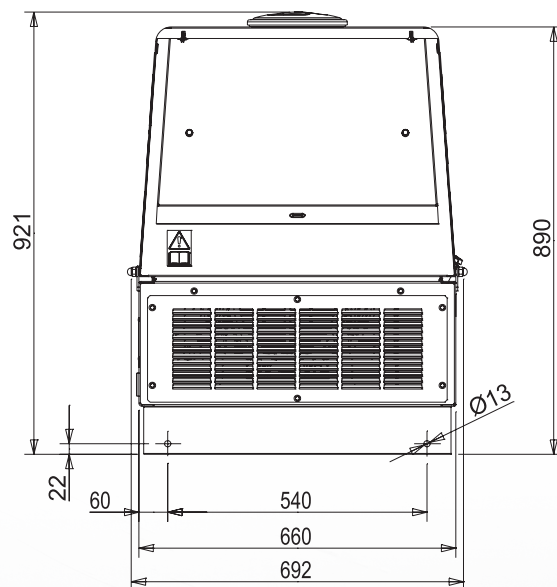
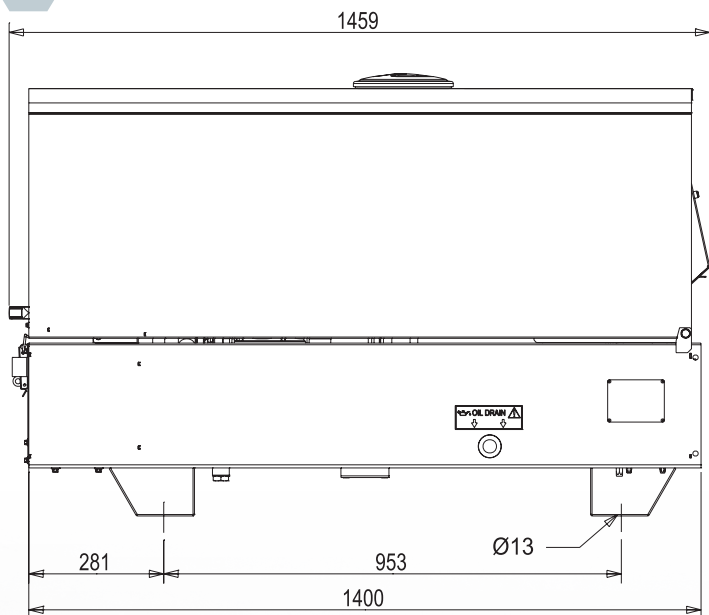


**PESO A SECCO MACCHINA:**  
• 400 kg

Il gruppo elettrogeno raffigurato può includere accessori opzionali.



**DISEGNO DIMENSIONI**



### ACCESSORI A RICHIESTA

- Comando a distanza TCM35
- Quadro automatico EAS 17-809
- Tappo serbatoio con chiave
- Kit messa a terra
- Carrello traino lento CTL300
- Carrello traino veloce CTV4

### VERSIONI A RICHIESTA

- /

### ACCESSORI DA RICHIEDERE ALL'ORDINE

- Scaldiglia acqua WH
- Radiocomando

## INFORMAZIONI GENERALI

### CONFORMITÀ GRUPPI ELETTROGENI A DIRETTIVE CE E NORME

2006/42/CE (Direttiva Macchine)  
2014/35/UE (Direttiva Bassa Tensione)  
2014/30/UE (Direttiva Compatibilità Elettromagnetica)  
2000/14/CE (Direttiva Emissione Acustica per macchine destinate a funzionare all'aperto)  
ISO 8528 (Reciprocating internal combustion engine driven alternating current generating sets)



ISO 9001:2008 - Cert. 0192

### GARANZIA

Tutti i dispositivi sono coperti dalla garanzia del produttore.

Specifiche soggette a modifiche senza preavviso. Per richieste diverse o ulteriori informazioni contattare i servizi commerciali.

© MOSA - Viale Europa, 59 - 20090 Cusago (Milano) - Italy - phone +39-0290352.1 - fax + 39-0290390466 E-mail: info@mosa.it Web site: www.mosa.it

