

GRUPPO ELETTROGENO GE SX-18054 KDT

Le immagini riportate sono indicative



CARATTERISTICHE

- Centralina di controllo digitale
- Alternatore con regolazione elettronica della tensione "AVR"
- Conforme al Regolamento Tedesco DGUV-I – 203-032
- Sorvegliatore d'isolamento
- Interruttore magnetotermico quadripolare
- Interruttori differenziali 30mA
- Basamento a tenuta in grado di contenere eventuali perdite dei liquidi presenti nel motore evitando l'inquinamento ambientale
- Gancio centrale di sollevamento
- Bordi arrotondati per consentire il deflusso dell'acqua piovana
- Cofanatura con ampia apertura per consentire una facile manutenzione (sostituzione filtri aria, olio, carburante)
- Serbatoio di grande capacità
- Sensore di livello del combustibile
- Indicatori temperatura liquido di raffreddamento e pressione olio motore
- Staccabatteria
- Tappi esterni per il drenaggio di olio e acqua
- Pulsante d'emergenza
- Predisposto per controllo Start e Stop da remoto
- Predisposto per collegamento a quadro di commutazione PAC-I (ATS)
- Basso livello di emissioni sonore
- Conforme alle Direttive CE/UE



raffreddato
ad acqua



diesel



trifase



avviamento
elettrico

POTENZE NOMINALI D'USCITA

* Potenza trifase Stand-by (LTP)	17.5 kVA (14 kW) / 400V/25.2A
* Potenza trifase PRP	16 kVA (12.8 kW) / 400V/23.1A
* Potenza monofase PRP	7.5 kVA/kW / 230V/32.6A
Frequenza	50 Hz
Cos φ	0.8

* Potenze dichiarate in accordo a ISO 8528

DEFINIZIONI

Potenze valide alle condizioni ambientali : temperatura 25°C, altitudine 100 metri s.l.m., umidità relativa 30%

Potenza Stand-by (LTP): potenza d'emergenza. Potenza massima disponibile per uso con carichi variabili per un numero di ore/anno limitato a 500 h. Non è ammesso sovraccarico.

Potenza PRP: potenza continua con carichi variabili. Potenza massima disponibile per uso con carichi variabili per un numero illimitato di ore/anno. La potenza media prelevabile durante un periodo di 24 h non deve superare l' 70% del valore dichiarato.

Potenza COP: Potenza continua con carico costante. Potenza massima disponibile per uso con carico costante per un numero illimitato di ore/anno.

MOTORE 3000 GIRI/MIN

4-TEMPI, INIEZIONE INDIRETTA, ASPIRAZIONE NATURALE

Modello	KOHLER KDW1003
Potenza netta stand-by	17.15 kW (23.3 hp)
Potenza netta PRP	15.6 kW (21.2 hp)
Potenza netta COP	/
Cilindri / Cilindrata	3 / 1028 cm ³ (1.028 lt.)
Alesaggio / Corsa	75 / 77.6 (mm)
Rapporto di compressione	22.8 : 1
BMEP (Pressione media effettiva : LTP - PRP)	/
Regolatore di giri	Meccanico
CONSUMO CARBURANTE	
110 % (Potenza stand-by)	5.4 lt./h
100 % di PRP	4.9 lt./h
75 % di PRP	3.7 lt./h
50 % di PRP	2.7 lt./h
SISTEMA DI RAFFREDDAMENTO	
Capacità totale - solo motore	/
Portata aria ventola	93 m ³ /min.
LUBRIFICAZIONE	
Capacità totale olio	2.6 lt.
Capacità olio in coppa	2.5 lt
Consumo olio a pieno carico	/

SCARICO	
Massima portata dei gas di scarico	3.2 m ³ /min.
Massima temperatura dei gas di scarico	540 °C
Massima contropressione	8 kPa (0.08 bar)
Diametro esterno tubo di scarico	/
IMPIANTO ELETTRICO	
Potenza motorino d'avviamento	1.6 kW
Capacità altern. carica batteria	40 A
Avviamento a freddo	- 15 °C
Con dispositivo per avviamento a freddo	/
FILTRO ARIA	
Portata aria combustione	1.6 m ³ /min.
CALORE SMALTITO A PIENO CARICO	
Dai gas di scarico	/
Da acqua e olio	/
Irraggiato all'ambiente	/
Raffreddamento sovralimentazione	/

ALTERNATORE

SINCRONO, TRIFASE, AUTOECCITATO, AUTOREGOLATO, SENZA SPAZZOLE

Potenza continua	16 kVA
Potenza stand-by	17.5 kVA
Tensione	380 ÷ 415 Vac
Frequenza	50 Hz
Cos φ	0.8
Modello A.V.R.	Analogic
Precisione regolazione di tensione	± 1 %
Corrente di corto circuito sostenuta	≤ 3 In
Cdt transitoria (100% del carico)	< 25 %
Tempo di risposta	< 0.5 sec.
Rendimento a 100% del carico	/
Isolamento	Classe F/H
Collegamento - Terminali	Stella - N°4
Compatibilità elettromagnetica (Soppressione Radio Interferenze)	/
Distorsione armonica - THD	< 5 %
Interferenza telefonica - THF	/

REATTANZE (16KVA - 400V)

Sincrona diretta - Xd	/
Transitoria diretta - X'd	/
Subtransitoria diretta - X''d	/
Sincrona in quad. - Xq	/
Subtrans. in quadratura - X''q	/
Di sequenza inversa - X2	/
Di sequenza zero - X0	/
COSTANTI DI TEMPO	
Transitoria - T'd	/
Subtransitoria - T''d	/
A vuoto - T'do	/
Unidirezionale - Ta / Armature - Ta	/
Rapporto di corto-circuito Kcc	/
Grado di Protezione IP	IP 54
Portata aria di raffreddamento	/
Accoppiamento - Cuscinetti	Diretto SAE 5 -6 ½ - N°1

SPECIFICHE GENERALI

Capacità serbatoio	38 lt.
Autonomia (75% di PRP)	10.3 h
Batteria avviamento	12 Vdc -50Ah / 420A CCA(EN)
Grado di Protezione IP	IP 54

* Potenza acustica misurata LwA (pressione LpA)	93.6 dB(A) (68.6 dB(A) @ 7m)
* Potenza acustica garantita LwA (pressione LpA)	95 dB(A) (70 dB(A) @ 7m)
Classe di prestazione	G1

* Potenza acustica in accordo alla Direttiva 2000/14/CE

QUADRI DI COMANDO

QUADRO DI COMANDO MANUALE DIGITALE

- Controller IntelliNano Plus
- Disgiuntori termici per protezione motore : 1x30A - 1 x 16A
- Pulsante d'emergenza
- Avvisatore acustico
- Connettore per comando a distanza TCM 35
- Fusibili
- Interruttore magnetotermico
- Sorvegliatore d'isolamento
- Interruttore magnetotermico/ differenziale per prese 230V 16A
- Prese d'uscita: 1x 400V 32A 3P+N+T CEE IP 67
2x 230V 16A 2P+T Schuko IP68
- Morsetto di terra (PE)



CARATTERISTICHE CONTROLLER INTELINANO PLUS	
Modalità Operative	<ul style="list-style-type: none"> • MAN.- AUTO
Display	<ul style="list-style-type: none"> • Display retro-illuminato 128x64 pixel
LEDs	<ul style="list-style-type: none"> • Funzionamento motore • Modalità operativa AUTO • Allarmi
Pulsanti/comandi	<ul style="list-style-type: none"> • Pulsante START • Pulsante STOP • Pulsante AUTO • N° 2 pulsanti per la navigazione nei menù del controller
Misure generatore	<ul style="list-style-type: none"> • Tensioni : L1-L2 / L2-L3 / L3-L1 - N-L1/N-L2/N-L3 (L1-L2 con quadro AUTOMATICO) • Correnti : I1 • Potenze : kVA • Frequenza
Misure motore	<ul style="list-style-type: none"> • Velocità del motore • Tensione di batteria • Manutenzione • Conta-ore
Protezioni generatore	<ul style="list-style-type: none"> • Corto circuito • Sovra-sotto tensione • Sovra-sotto frequenza • Senso ciclico delle fasi

Protezioni motore	<ul style="list-style-type: none"> • Sovravelocità • Allarme bassa pressione olio • Allarme basso livello carburante • Bassa tensione di batteria • Guasto alternatore carica batteria • Mancato avviamento • Mancato arresto • Arresto d'emergenza
Funzioni AMF (Solo con Quadro AUTOMATICO)	<ul style="list-style-type: none"> • Misura tensioni di rete : L1-L2 / L2-L3 / L3-L1 - N-L1/N-L2/N-L3 • Misura frequenza di rete • Rilevamento trifase • Sovra-sotto tensione di rete • Sovra-sotto frequenza di rete • Senso ciclico delle fasi di rete
Caratteristiche	<ul style="list-style-type: none"> • Storico eventi e allarmi (10 eventi) • Interfaccia operatore con icone, nessun testo • Start e Stop da segnale esterno • Preriscaldamento • Completamente programmabile da pannello o da PC • Collegamento diretto a motori con ECU via Can Bus J1939 • Funzionamento manuale (MRS) con avviamento remoto • Protezione IP 65 • Temperatura di funzionamento : -20°C / +70°C
Comunicazione	<ul style="list-style-type: none"> • Porta USB per programmazione • Interfaccia CAN BUS (solo J1939)

PESO - DIMENSIONI E ACCESSORI

GE SX-18054 KDT



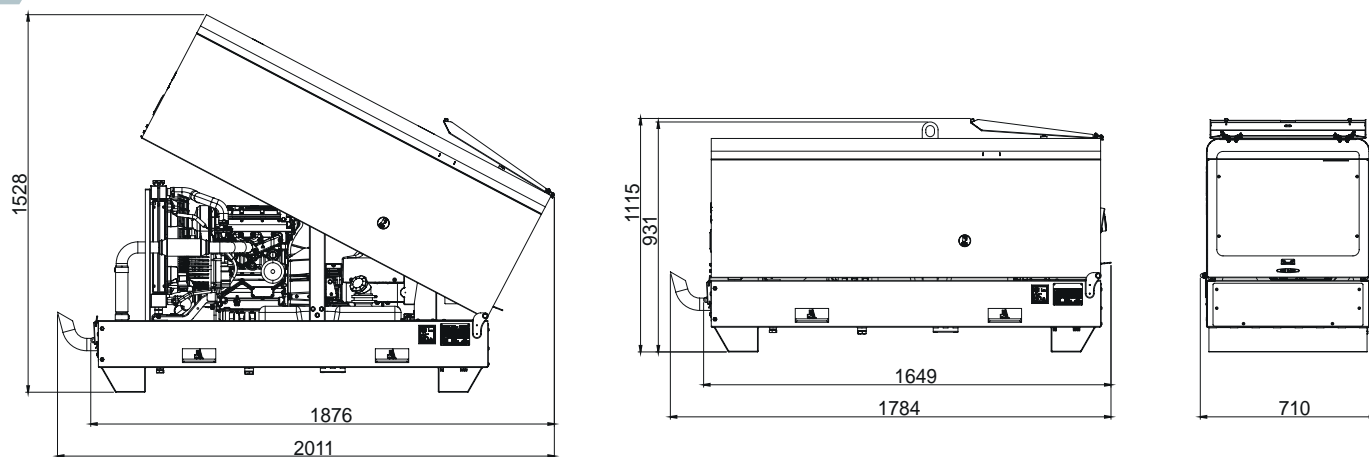
PESO A SECCO MACCHINA:

- 394 kg

Il gruppo elettrogeno raffigurato può includere accessori opzionali.



DISEGNO DIMENSIONI



ACCESSORI A RICHIESTA

- Quadro di telecommutazione Rete/Gruppo PAC-I 28 809 ATS (40A)
- Comando a distanza TCM35
- Carrello traino lento CTL 255
- Carrello traino veloce CTV 4
- Messa a terra

INFORMAZIONI GENERALI

CONFORMITÀ GRUPPI ELETTROGENI A DIRETTIVE CE E NORME

- 2006/42/CE (Direttiva Macchine)
- 2014/35/UE (Direttiva Bassa Tensione)
- 2014/30/UE (Direttiva Compatibilità Elettromagnetica)
- 2000/14/CE (Direttiva Emissione Acustica per macchine destinate a funzionare all'aperto)
- ISO 8528 (Reciprocating internal combustion engine driven alternating current generating sets)



ISO 9001:2015 - Cert. 0192

GARANZIA

Tutti i dispositivi sono coperti dalla garanzia del produttore.

Specifiche soggette a modifiche senza preavviso. Per richieste diverse o ulteriori informazioni contattare i servizi commerciali.

© MOSA - Viale Europa, 59 - 20090 Cusago (Milano) - Italy - phone +39-0290352.1 - fax + 39-0290390466 E-mail: info@mosa.it Web site: www.mosa.it

