

GRUPPO ELETTROGENO GE 7000 HBM-L

Le immagini riportate sono indicative



CARATTERISTICHE

- Arresto motore per basso livello olio (oil alert)
- Alternatore con AVR (regolazione elettronica della tensione)
- Interruttore magnetotermico
- Serbatoio di grande capacità con indicatore di livello carburante
- Portatile
- Gancio centrale di sollevamento
- Conforme alle Direttive CE/UE



raffreddato
ad aria



benzina



monofase



avviamento
autoavvolgente

POTENZE NOMINALI D'USCITA

* Potenza monofase Stand-by (LTP)	6.7 kVA (6 kW) /230V/ 29.1A
* Potenza monofase PRP	6 kVA (5.4 kW) /230V/26 A
Frequenza	50 Hz
Cos φ	0.9

* Potenze dichiarate in accordo a ISO 8528

DEFINIZIONI

Potenze valide alle condizioni ambientali : temperatura 25°C, altitudine 100 metri s.l.m., umidità relativa 30%

Potenza Stand-by (LTP): potenza d'emergenza. Potenza massima disponibile per uso con carichi variabili per un numero di ore/anno limitato a 500 h. Non è ammesso sovraccarico.

Potenza PRP: potenza continua con carichi variabili. Potenza massima disponibile per uso con carichi variabili per un numero illimitato di ore/anno. La potenza media prelevabile durante un periodo di 24 h non deve superare l' 70% del valore dichiarato.

Potenza COP: Potenza continua con carico costante. Potenza massima disponibile per uso con carico costante per un numero illimitato di ore/anno.

MOTORE 3000 GIRI/MIN

4-TEMPI, OHV, ASPIRAZIONE NATURALE

Modello	HONDA - GX 390
* Potenza netta stand-by	8.2 kWm (11.1 hp)
* Potenza netta PRP	6.4 kWm (8.7 hp)
* Potenza netta COP	/
Cilindri / Cilindrata	1 / 389 cm ³ (0.39 lt.)
Alesaggio / Corsa	88 / 64 (mm)
Rapporto di compressione	8.2 : 1
BMEP (Pressione media effettiva : LTP - PRP)	/
Regolatore di giri	Meccanico
CONSUMO CARBURANTE	
110 % (Potenza stand-by)	3.5 lt./h
100 % di PRP	3.2 lt./h
75 % di PRP	2.4 lt./h
50 % di PRP	1.6 lt./h
SISTEMA DI RAFFREDDAMENTO	
Capacità totale - solo motore	/
Portata aria ventola	/
LUBRIFICAZIONE	
Capacità totale olio	/
Capacità olio in coppa	1.1 lt.
Consumo olio a pieno carico	/

SCARICO	
Massima portata dei gas di scarico	/
Massima temperatura dei gas di scarico	/
Massima contropressione	/
Diametro esterno tubo di scarico	/
IMPIANTO ELETTRICO	
Potenza motorino d'avviamento	/
Capacità altern. carica batteria	/
Avviamento a freddo	/
Con dispositivo per avviamento a freddo	/
FILTRO ARIA	a secco
Portata aria combustione	/
CALORE SMALTITO A PIENO CARICO	
Dai gas di scarico	/
Da acqua e olio	/
Irraggiato all'ambiente	/
Raffreddamento sovralimentazione	/

ALTERNATORE

SINCRONO, MONOFASE, AUTOECCITATO, AUTOREGOLATO	
Potenza continua	6 kVA
Potenza stand-by	6.6 kVA
Tensione monofase	230 /115 Vac
Frequenza	50 Hz
Cos ϕ	1
Modello A.V.R.	HVR-d
Precisione regolazione di tensione	$\pm 2\%$
Corrente di corto circuito sostenuta	3 In
Cdt transitoria (100% del carico)	10 %
Tempo di risposta	/
Rendimento a 100% del carico	77 % (230V - Cos ϕ 1)
Isolamento	Classe H
Collegamento - Terminali	Serie - N°4
Compatibilità elettromagnetica (Soppressione Radio Interferenze)	/
Distorsione armonica - THD	< 6 %
Interferenza telefonica - THF	/

REATTANZE (6 KVA - 230 V)	
Sincrona diretta - Xd	/
Transitoria diretta - X'd	/
Subtransitoria diretta - X''d	/
Sincrona in quad. - Xq	/
Subtrans. in quadratura - X''q	/
Di sequenza inversa - X2	/
Di sequenza zero - X0	/
COSTANTI DI TEMPO	
Transitoria - T'd	/
Subtransitoria - T''d	/
A vuoto - T'do	/
Unidirezionale - Ta / Armature - Ta	/
Rapporto di corto-circuito Kcc	/
Grado di Protezione IP	IP 23
Portata aria di raffreddamento	/
Accoppiamento - Cuscinetti	Diretto J609b - N°1

SPECIFICHE GENERALI

Capacità serbatoio	20 lt.
Autonomia (75% di PRP)	8.5 h
Batteria avviamento	/
Grado di Protezione IP	IP 23

* Potenza acustica misurata LwA (pressione LpA)	97 dB(A) (72 dB(A) @ 7m)
* Potenza acustica garantita LwA (pressione LpA)	97 dB(A) (72 dB(A) @ 7m)
Classe di prestazione	G2

* Potenza acustica in accordo alla Direttiva 2000/14/CE

QUADRO DI COMANDO

- Interruttore motore ON-OFF
- Rubinetto carburante
- Comando aria
- Indicatore livello carburante
- Contaore
- Voltmetro
- Interruttore magnetotermico
- Interruttore magnetotermico per presa/e 230V/16A (N°2 per versione con prese SCHUKO)
- Prese d'uscita: 1x 230V 32A 2P+T CEE
1x 230V 16A 2P+T CEE
1x 230V 16A 2P+T SCHUKO
- Prese d'uscita versione SCHUKO: 1x 230V 32A 2P+T CEE
2x 230V 16A 2P+T SCHUKO
- Morsetto di terra (PE)

PESO - DIMENSIONI E ACCESSORI

GE 7000 HBM-L

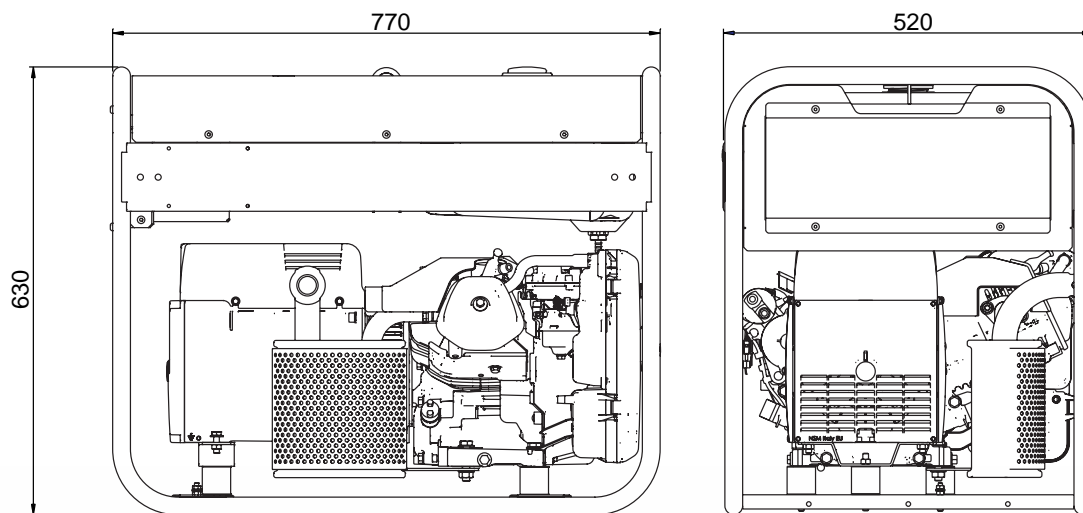


PESO A SECCO MACCHINA:
• 81 Kg

Il gruppo elettrogeno raffigurato può includere accessori opzionali.



DISEGNO DIMENSIONI



ACCESSORI A RICHIESTA

- Kit messa a terra
- Carrello traino manuale CTL8000L



VERSIONI A RICHIESTA

- /



ACCESSORI DA RICHIEDERE ALL'ORDINE

- Versione con prese SCHUKO
- Interruttore differenziale
- Sorvegliatore d'isolamento

INFORMAZIONI GENERALI

CONFORMITÀ MACCHINE A DIRETTIVE CE E NORME

- 2006/42/CE (Direttiva Macchine)
- 2014/35/UE (Direttiva Bassa Tensione)
- 2014/30/UE (Direttiva Compatibilità Elettromagnetica)
- 2000/14/CE (Direttiva Emissione Acustica per macchine destinate a funzionare all'aperto)
- ISO 8528 (Reciprocating internal combustion engine driven alternating current generating sets)



ISO 9001:2015 - Cert. 0192

GARANZIA

Tutti i dispositivi sono coperti dalla garanzia del produttore.

Specifiche soggette a modifiche senza preavviso. Per richieste diverse o ulteriori informazioni contattare i servizi commerciali.

© MOSA - Viale Europa, 59 - 20090 Cusago (Milano) - Italy - phone +39-0290352.1 - fax + 39-0290390466 E-mail: info@mosa.it Web site: www.mosa.it

