

GRUPPO ELETTROGENO GE 8000 KBT

Le immagini riportate sono indicative



CARATTERISTICHE

- Arresto motore per basso livello olio
- Filtro aria per impieghi gravosi con sistema di aria calda integrato per il funzionamento invernale
- Tre filtri del carburante: riempimento collo, nel serbatoio e ingresso carburatore
- Marmitta con protezione termica e parascintille
- Interruttore magnetotermico
- Barella protettiva
- Portatile
- Conforme alle direttive CE / UE



raffreddato
ad aria



benzina



trifase



avviamento
autoavvolgente

POTENZE NOMINALI D'USCITA

* Potenza trifase Stand-by (LTP)	8 kVA (6.4 kW) / 400V / 11.5A
* Potenza trifase PRP	7 kVA (5.6 kW) / 400V / 10.1A
* Potenza monofase PRP	4 kVA / 230V / 17.3A
Frequenza	50 Hz
Cos φ	0.8

* Potenze dichiarate in accordo a ISO 8528

DEFINIZIONI

Potenze dichiarate valide fino alle seguenti condizioni ambientali : temperatura 25°C, altitudine 100 metri sopra il livello del mare)

Potenza Stand-by (LTP): potenza d'emergenza. Potenza massima disponibile per uso con carichi variabili per un numero di ore/anno limitato a 500 h. Non è ammesso sovraccarico.

Potenza PRP: potenza continua con carichi variabili. Potenza massima disponibile per uso con carichi variabili per un numero illimitato di ore/anno. La potenza media prelevabile durante un periodo di 24 h non deve superare il 70% del valore dichiarato.

Potenza COP: Potenza continua con carico costante. Potenza massima disponibile per uso con carico costante per un numero illimitato di ore/anno.

MOTORE 3000 GIRI/MIN

4-TEMPI, OHV, ASPIRAZIONE NATURALE

Modello	KOHLER CH 440 COMMAND PRO
* Potenza netta stand-by	/
* Potenza netta PRP	/
* Potenza netta COP	/
Cilindri / Cilindrata	1 / 429 cm ³ (0.429 lt.)
Alesaggio / Corsa	89 / 69 (mm)
Rapporto di compressione	8.3: 1
BMEP (Pressione media effettiva : LTP - PRP)	/
Regolatore di giri	Meccanico
CONSUMO CARBURANTE	
110 % (Potenza stand-by)	/
100 % di PRP	/
75 % di PRP	/
50 % di PRP	/
SISTEMA DI RAFFREDDAMENTO	
Capacità totale - solo motore	/
Portata aria ventola	/
LUBRIFICAZIONE	
Capacità totale olio	/
Capacità olio in coppa	1.3 lt.
Consumo olio a pieno carico	/

SCARICO	
Massima portata dei gas di scarico	/
Massima temperatura dei gas di scarico	/
Massima contropressione	/
Diametro esterno tubo di scarico	/
IMPIANTO ELETTRICO	
Potenza motorino d'avviamento	/
Capacità altern. carica batteria	/
Avviamento a freddo	/
Con dispositivo per avviamento a freddo	/
FILTRO ARIA	a secco
Portata aria combustione	/
CALORE SMALTITO A PIENO CARICO	
Dai gas di scarico	/
Da acqua e olio	/
Irraggiato all'ambiente	/
Raffreddamento sovralimentazione	/

* Potenze dichiarate in accordo a ISO 3046-1

ALTERNATORE

SINCRONO, TRIFASE, AUTOECCITATO, AUTOREGOLATO	
Potenza continua	7 kVA
Potenza stand-by	7.7kVA
Tensione trifase	400 Vac
Frequenza	50 Hz
Cos φ	0.8
Modello A.V.R.	/
Precisione regolazione di tensione	± 4 %
Corrente di corto circuito sostenuta	3 In
Cdt transitoria (100% del carico)	< 15 %
Tempo di risposta	/
Rendimento a 100% del carico	80.5 % (400V - Cos φ 1)
Isolamento	Classe H
Collegamento - Terminali	Serie - N°6
Compatibilità elettromagnetica (Soppressione Radio Interferenze)	EN55011
Distorsione armonica - THD	< 4 %
Interferenza telefonica - THF	/

REATTANZE (7 KVA - 400 V)	
Sincrona diretta - Xd	270 %
Transitoria diretta - X'd	20 %
Subtransitoria diretta - X''d	6.5 %
Sincrona in quad. - Xq	150 %
Subtrans. in quadratura - X''q	/
Di sequenza inversa - X2	/
Di sequenza zero - X0	/
COSTANTI DI TEMPO	
Transitoria - T'd	33 ms
Subtransitoria - T''d	5.5 ms
A vuoto - T'do	450ms
Unidirezionale - Ta	/
Rapporto di corto-circuito Kcc	0.60
Grado di Protezione IP	IP 23
Portata aria di raffreddamento	0.06/ m³/sec
Accoppiamento - Cuscinetti	Diretto J609b - N°1

SPECIFICHE GENERALI

Capacità serbatoio	7 lt.
Autonomia (75% di PRP)	/
Batteria avviamento	/
Grado di Protezione IP	IP 23

Potenza acustica LwA (pressione LpA)	99 dB(A) (74 dB(A) @ 7m)
Classe di prestazione	G2

QUADRO DI COMANDO

- Interruttore motore ON-OFF
- Comando aria
- Voltmetro
- Interruttore magnetotermico
- Morsetto di terra (PE)

COMBINAZIONI PRESE DISPONIBILI

	VERSIONI	
	STANDARD	SCHUKO
1x400V 16A 3P+N +T CEE	•	•
1x230V 16A 2P+T CEE	•	
1x230V 16A 2P+T Schuko		•

PESO - DIMENSIONI E ACCESSORI

GE 8000 KBT

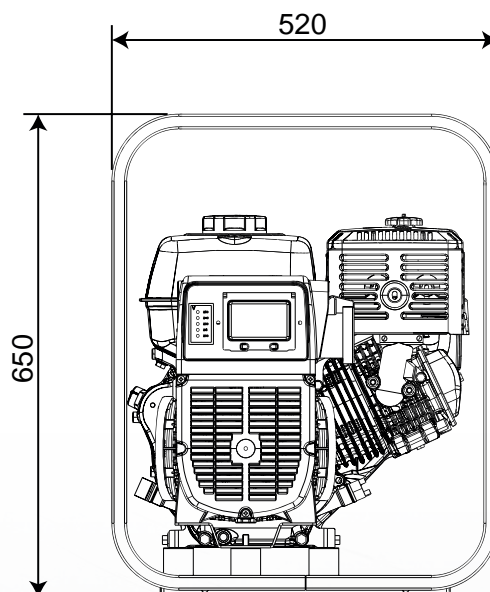
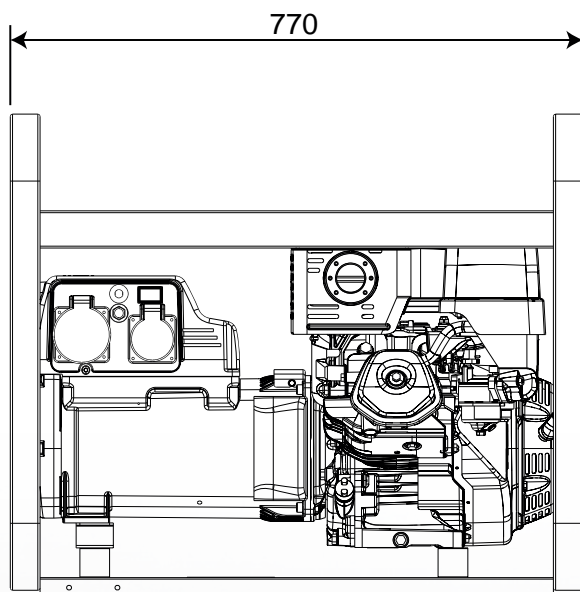


PESO A SECCO MACCHINA:
• 82 kg

Il gruppo elettrogeno raffigurato può includere accessori opzionali.



DISEGNO DIMENSIONI



ACCESSORI A RICHIESTA

- Messa a terra
- Carrello di movimentazione CM8



VERSIONI A RICHIESTA

- Versione prese Schuko



ACCESSORI DA RICHIEDERE ALL'ORDINE

- Interruttore differenziale

INFORMAZIONI GENERALI

CONFORMITÀ GRUPPI ELETTROGENI A DIRETTIVE CE E NORME

- 2006/42/CE (Direttiva Macchine)
- 2014/35/UE (Direttiva Bassa Tensione)
- 2014/30/UE (Direttiva Compatibilità Elettromagnetica)
- 2000/14/CE (Direttiva Emissione Acustica per macchine destinate a funzionare all'aperto)
- ISO 8528 (Reciprocating internal combustion engine driven alternating current generating sets)



ISO 9001:2015 - Cert. 0192

GARANZIA

Tutti i dispositivi sono coperti dalla garanzia del produttore.

Specifiche soggette a modifiche senza preavviso. Per richieste diverse o ulteriori informazioni contattare i servizi commerciali.

© MOSA - Viale Europa, 59 - 20090 Cusago (Milano) - Italy - phone +39-0290352.1 - fax + 39-0290390466 E-mail: info@mosa.it Web site: www.mosa.it

