

GRUPPO ELETTROGENO GE 15000 HBM

Le immagini riportate sono indicative



POTENZE NOMINALI D'USCITA	
* Potenza monofase Stand-by (LTP)	14 kVA (12.6 kW) / 230V / 60.9A
* Potenza monofase PRP	12.5 kVA (11.2 kW) / 230V / 54.3A
Frequenza	50 Hz
Cos φ	0.9

* Potenze dichiarate in accordo a ISO 8528

MOTORE 3000 GIRI/MIN

4-TEMPI, OHV, ASPIRAZIONE NATURALE	
Modello	HONDA iGX 800
Potenza netta stand-by	16.8 kWm (22.8 hp)
Potenza netta PRP	13.3 kWm (18 hp)
Potenza netta COP	/
Cilindri / Cilindrata	2 a V / 779 cm ³ (0.779 lt.)
Alesaggio / Corsa	83 / 72 (mm)
Rapporto di compressione	9.1 : 1
BMEP (Pressione media effettiva : LTP - PRP)	/
Regolatore di giri	Elettronico
CONSUMO CARBURANTE	
110 % (Potenza stand-by)	6.9 lt./h
100 % di PRP	6.3 lt./h
75 % di PRP	4.7 lt./h
50 % di PRP	3.2 lt./h
SISTEMA DI RAFFREDDAMENTO	
Capacità totale - solo motore	/
Portata aria ventola	/
LUBRIFICAZIONE	
Capacità totale olio	/
Capacità olio in coppa	2 lt.
Consumo olio a pieno carico	/

CARATTERISTICHE

- Barella tubolare a protezione completa della macchina
- Punto centrale di sollevamento
- Serbatoio carburante in acciaio ad alta capacità
- Carrello di traino manuale (a richiesta)
- Motore Honda iGX a regolazione elettronica di giri e iniezione elettronica
- Avviamento elettrico, batteria incorporata
- Starter Automatico (Auto- Choke)
- Protezione motore per livello olio e anomalie di funzionamento
- Versioni con funzione Auto-Idle di (funzione economizzatore)
- Versione EAS (predisposta per il collegamento ad il quadro di intervento automatico EAS)
- Regolazione elettronica della tensione "AVR"
- Quadro di comando integrato nella struttura della macchina
- Interruttore magnetotermico
- Interruttore differenziale alta sensibilità 30mA
- Prese d'uscita protette singolarmente da interruttore magnetotermico
- Strumento digitale multifunzione (Volt-Hz- contare totali e parziali)
- Non conforme a direttiva rumore 2000/14/EC



raffreddato
ad aria



benzina



potenza
monofase



avviamento
elettrico

DEFINIZIONI

Potenze valide alle condizioni ambientali : temperatura 25°C, altitudine 100 metri s.l.m., umidità relativa 30%

Potenza Stand-by (LTP): potenza d'emergenza. Potenza massima disponibile per uso con carichi variabili per un numero di ore/anno limitato a 500 h. Non è ammesso sovraccarico.

Potenza PRP: potenza continua con carichi variabili. Potenza massima disponibile per uso con carichi variabili per un numero illimitato di ore/anno. La potenza media prelevabile durante un periodo di 24 h non deve superare l' 70% del valore dichiarato.

Potenza COP: Potenza continua con carico costante. Potenza massima disponibile per uso con carico costante per un numero illimitato di ore/anno.

SCARICO	
Massima portata dei gas di scarico	/
Massima temperatura dei gas di scarico	/
Massima contropressione	/
Diametro esterno tubo di scarico	/
IMPIANTO ELETTRICO	12 Vdc
Potenza motorino d'avviamento	/
Capacità altern. carica batteria	20 A
Avviamento a freddo	/
Con dispositivo per avviamento a freddo	/
FILTRO ARIA	a secco
Portata aria combustione	/
CALORE SMALTITO A PIENO CARICO	
Dai gas di scarico	/
Da acqua e olio	/
Irraggiato all'ambiente	/
Raffreddamento sovralimentazione	/

ALTERNATORE

SINCRONO, MONOFASE, AUTOECCITATO, AUTOREGOLATO	
Potenza continua	12.5 kVA
Potenza stand-by	14 kVA
Tensione monofase	220-240 Vac
Frequenza	50 Hz
Cos ϕ	0.9
Modello A.V.R.	AVR960D
Precisione regolazione di tensione	$\pm 2\%$
Corrente di corto circuito sostenuta	≤ 4 In
Cdt transitoria (100% del carico)	$< 15\%$
Tempo di risposta	/
Rendimento a 100% del carico	82 % (230V - Cos ϕ 1)
Isolamento	Classe H
Collegamento - Terminali	Serie - N°4
Compatibilità elettromagnetica (Soppressione Radio Interferenze)	/
Distorsione armonica - THD	$< 6\%$
Interferenza telefonica - THF	/

REATTANZE (12.5 KVA - 230 V)	
Sincrona diretta - Xd	/
Transitoria diretta - X'd	/
Subtransitoria diretta - X"d	/
Sincrona in quad. - Xq	/
Subtrans. in quadratura - X"q	/
Di sequenza inversa - X2	/
Di sequenza zero - X0	/
COSTANTI DI TEMPO	
Transitoria - T'd	/
Subtransitoria - T"d	/
A vuoto - T'do	/
Unidirezionale - Ta / Armature - Ta	/
Rapporto di corto-circuito Kcc	/
Grado di Protezione IP	IP 23
Portata aria di raffreddamento	/
Accoppiamento - Cuscinetti	Diretto - N°1

SPECIFICHE GENERALI

Capacità serbatoio	18 lt.
Autonomia (75% di PRP)	3.8 h
Batteria avviamento	12 Vdc -37Ah / 330A CCA(EN)
Grado di Protezione IP	IP 23

* Potenza acustica LwA (pressione LpA)	99 dB(A) (74 dB(A) @ 7m)
Classe di prestazione	G2

* Potenza acustica in accordo alla Direttiva 2000/14/CE

QUADRO DI COMANDO

- Chiave avviamento
- Spia allarme (led) oil alert
- Strumento digitale multifunzione
- Rubinetto carburante
- Interruttore Auto-Idle
- Interruttore magnetotermico generale
- Interruttore differenziale
- Interruttore magnetotermico per presa 230V 32A
- Interruttore magnetotermico per prese 230V 16A
- Prese d'uscita: 1x 230V 32A 2P+T CEE IP67
2x 230V 16A 2P+T CEE IP67
- Prese d'uscita (versione Schuko): 1x 230V 32A 2P+T CEE IP67
2x 230V 16A 2P+T SCHUKO IP54
- Morsetto di terra (PE)



FUNZIONE AUTOIDLE (OPZIONALE)

I normali gruppi elettrogeni con motori a benzina funzionano generalmente ad un alto numero di giri, 3000 rpm.

L'esperienza ci ha insegnato che durante il loro utilizzo i generatori molto spesso funzionano senza carico collegato. Questo funzionamento provoca inevitabilmente un maggior consumo di carburante e quindi un maggior inquinamento ambientale ed una maggiore rumorosità nell'ambiente di lavoro.

Con la funzione **AUTOIDLE** tutto questo è eliminato in quanto il motore funziona ad un basso numero di giri, di conseguenza minor consumo di carburante e minor rumore, e solo alla richiesta di corrente si porta automaticamente al numero di giri nominali senza ritardi e per qualsiasi tipo di carico.

PESO - DIMENSIONI E ACCESSORI

GE 15000 HBM



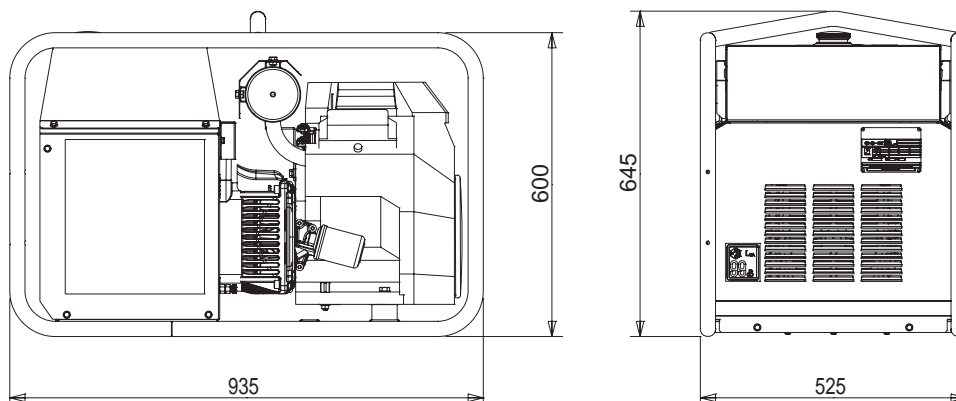
PESO A SECCO MACCHINA:

- 152 Kg

Il gruppo elettrogeno raffigurato può includere accessori opzionali.



DISEGNO DIMENSIONI (mm)



VERSIONI IN AGGIUNTA ALLE CARATTERISTICHE DI SERIE

AUTO IDLE

- Auto Idle

ACCESSORI A RICHIESTA

- Quadro d'intervento automatico EAS 28 - 809 (40A)
- Comando a distanza TCM6
- Messa a terra
- Carrello traino manuale CTM10
- Tappo serbatoio con chiave

VERSIONI DISPONIBILI

CL5L6001	230V - HONDA iGX800 1x230V 32A CEE - 2x230V 16A CEE
CL5L6011	230V SCHUKO - HONDA iGX800 1x230V 32A CEE - 2x230V 16A SCHUKO
CL5L6001Z	AUTO IDLE - HONDA iGX800 230M 1x230V 32A CEE - 2x230V 16A CEE
CL5L6011Z	SCHUKO AUTO IDLE - HONDA iGX800 230M 1x230V 32A CEE - 2x230V 16A SCHUKO
CL5W60F1	EAS - HONDA iGX800 230M

INFORMAZIONI GENERALI

CONFORMITÀ MACCHINE A DIRETTIVE CE E NORME

2006/42/CE (Direttiva Macchine)
2014/35/UE (Direttiva Bassa Tensione)
2014/30/UE (Direttiva Compatibilità Elettromagnetica)
ISO 8528 (Reciprocating internal combustion engine driven alternating current generating sets)



ISO 9001:2015 - Cert. 0192

GARANZIA

Tutti i dispositivi sono coperti dalla garanzia del produttore.

Documento non contrattuale. Specifiche soggette a modifiche senza preavviso.

© MOSA - Viale Europa, 59 - 20047 Cusago (Milano) - Italy - phone +39-0290352.1 - fax + 39-0290390466 E-mail: export@mosa.it Web site: www.mosa.it

