

GRUPPO ELETTROGENO GE S-7000 HBM

Le immagini riportate sono indicative



CARATTERISTICHE

- Avviamento elettrico con regolatore di giri (Vers. iGX)
- Avviamento Autoavvolgente
- Arresto motore per basso livello olio
- Prese: 1x230V 32A 2P+T CEE
1x230V 16A 2P+T CEE
1x230V 16A 2P+T Schuko
- Interruttore magnetotermico
- Indicatore livello carburante
- Barella protettiva e parzialmente cofanata
- Portatile
- Conforme alle direttive CE per rumore e sicurezza
- Versione AVR **a richiesta** (di serie per la versione iGX)
- Predisposto per uso con quadro automatico EAS (Vers. iGX)
- Starter Automatico (Auto Choke)



raffreddato ad aria



benzina



monofase



avviamento autoavvolgente



avviamento elettrico



silenzioso

POTENZE NOMINALI D'USCITA

| | SENZA AVR | CON AVR |
|-----------------------------------|-----------------------------|-------------------------------|
| * Potenza monofase Stand-by (LTP) | 6.7 kVA (6 kW) 230V / 29.1A | 7.2 kVA (6.5 kW) 230V / 31.3A |
| * Potenza monofase Stand-by (LTP) | 6.7 kVA (6 kW) 115V / 58.2A | - |
| * Potenza monofase PRP | 5.5 kVA (5 kW) 230V / 23.9A | 6 kVA (5.4 kW) 230V / 26A |
| * Potenza monofase PRP | 5.5 kVA (5 kW) 115V / 47.8A | - |
| * Potenza monofase COP | / | |
| Frequenza | 50 Hz | |
| Cos φ | 0.9 | |

* Potenze dichiarate in accordo a ISO 8528

DEFINIZIONI

Potenze valide alle condizioni ambientali : temperatura 25°C, altitudine 100 metri s.l.m., umidità relativa 30%

Potenza Stand-by (LTP): potenza d'emergenza. Potenza massima disponibile per uso con carichi variabili per un numero di ore/anno limitato a 500 h. Non è ammesso sovraccarico.

Potenza PRP: potenza continua con carichi variabili. Potenza massima disponibile per uso con carichi variabili per un numero illimitato di ore/anno. La potenza media prelevabile durante un periodo di 24 h non deve superare l' 70% del valore dichiarato.

Potenza COP: Potenza continua con carico costante. Potenza massima disponibile per uso con carico costante per un numero illimitato di ore/anno.

MOTORE 3000 GIRI/MIN

4-TEMPI, OHV, ASPIRAZIONE NATURALE

| | HONDA GX 390 | HONDA iGX 390 |
|--|------------------------------------|---------------|
| Modello | HONDA GX 390 | HONDA iGX 390 |
| Potenza netta stand-by | 8.2 kWm (11.1 hp) | |
| Potenza netta PRP | 6.4 kWm (8.7 hp) | |
| Potenza netta COP | / | |
| Cilindri / Cilindrata | 1 / 389 cm ³ (0.39 lt.) | |
| Alesaggio / Corsa | 88 / 64 (mm) | |
| Rapporto di compressione | 8.2 : 1 | |
| BMEP (Pressione media effettiva : LTP - PRP) | / | |
| Regolatore di giri | Meccanico | Elettronico |
| CONSUMO CARBURANTE | | |
| 110 % (Potenza stand-by) | 3.5 lt./h | |
| 100 % di PRP | 3.2 lt./h | |
| 75 % di PRP | 2.4 lt./h | |
| 50 % di PRP | 1.6 lt./h | |
| SISTEMA DI RAFFREDDAMENTO | | |
| | Aria | |
| Capacità totale - solo motore | / | |
| Portata aria ventola | / | |
| LUBRIFICAZIONE | | |
| Capacità totale olio | / | |
| Capacità olio in coppa | 1.1 lt. | |
| Consumo olio a pieno carico | / | |

SCARICO

| | |
|---|---------|
| Massima portata dei gas di scarico | / |
| Massima temperatura dei gas di scarico | / |
| Massima contropressione | / |
| Diametro esterno tubo di scarico | / |
| IMPIANTO ELETTRICO | |
| Potenza motorino d'avviamento | / |
| Capacità altern. carica batteria | / |
| Avviamento a freddo | / |
| Con dispositivo per avviamento a freddo | / |
| FILTRO ARIA | a secco |
| Portata aria combustione | / |
| CALORE SMALTITO A PIENO CARICO | |
| Dai gas di scarico | / |
| Da acqua e olio | / |
| Irraggiato all'ambiente | / |
| Raffreddamento sovralimentazione | / |

ALTERNATORE

| SINCRONO, MONOFASE, AUTOECCITATO, AUTOREGOLATO, SENZA SPAZZOLE (SENZA AVR) | | |
|--|-----------------------|-----------------------|
| SINCRONO, MONOFASE, AUTOECCITATO, AUTOREGOLATO (CON AVR) | | |
| | SENZA AVR | CON AVR |
| Potenza continua | 6 kVA | 7 kVA |
| Potenza stand-by | 6.6 kVA | 7.7 kVA |
| Tensione monofase | 230 Vac | |
| Frequenza | 50 Hz | |
| Cos φ | 1 | |
| Modello A.V.R. | / | HVR10 |
| Precisione regolazione di tensione | ± 5 % | ± 2 % |
| Corrente di corto circuito sostenuta | 3 In | |
| Cdt transitoria (100% del carico) | < 15 % | 10 % |
| Tempo di risposta | / | |
| Rendimento a 100% del carico | 77.5% (230V - Cosφ 1) | 79 % (230V - Cos φ 1) |
| Isolamento | Classe H | |
| Collegamento - Terminali | Serie - N°4 | |
| Compatibilità elettromagnetica (Soppressione Radio Interferenze) | EN55011 | |
| Distorsione armonica - THD | < 6 % | < 5 % |
| Interferenza telefonica - THF | / | |

| REATTANZE (6 KVA - 230 V) | SENZA AVR | CON AVR |
|-------------------------------------|---------------------|---------------|
| REATTANZE AVR (7 KVA - 230/115 V) | | |
| Sincrona diretta - Xd | / | |
| Transitoria diretta - X'd | / | |
| Subtransitoria diretta - X''d | / | |
| Sincrona in quad. - Xq | / | |
| Subtrans. in quadratura - X''q | / | |
| Di sequenza inversa - X2 | / | |
| Di sequenza zero - X0 | / | |
| COSTANTI DI TEMPO | | |
| Transitoria - T'd | / | |
| Subtransitoria - T''d | / | |
| A vuoto - T'do | / | |
| Unidirezionale - Ta / Armature - Ta | / | |
| Rapporto di corto-circuito Kcc | / | |
| Grado di Protezione IP | IP 23 | |
| Portata aria di raffreddamento | 0.06/ m³/sec | 0.583/ m³/sec |
| Accoppiamento - Cuscinetti | Diretto J609b - N°1 | |

SPECIFICHE GENERALI

| | |
|------------------------|--------|
| Capacità serbatoio | 20 lt. |
| Autonomia (75% di PRP) | 8.5 h |
| Batteria avviamento | / |
| Grado di Protezione IP | IP 23 |

| | |
|--|--------------------------|
| * Potenza acustica misurata LwA (pressione LpA) | 96 dB(A) (71 dB(A) @ 7m) |
| * Potenza acustica garantita LwA (pressione LpA) | 96 dB(A) (71 dB(A) @ 7m) |
| Classe di prestazione | G2 |

* Potenza acustica in accordo alla Direttiva 2000/14/CE

QUADRO DI COMANDO

- Interruttore motore ON - OFF
- Comando aria (AA)
- Interruttore Local-Remote Start (AE)
- Connettore EAS (AE)
- Rubinetto carburante
- Indicatore livello carburante
- Strumento digitale multifunzione: Voltmetro - Frequenzimetro - Conta-ore totali - Conta-ore parziale (resettabile)
- Interruttore magnetotermico
- Prese d'uscita: 1x 230V 32A 2P+T CEE
1x 230V 16A 2P+T CEE
1x 230V 16A 2P+T Schuko
- Disgiuntori termici per protezione prese 230V/16A : 2 x 16A
- Morsetto di terra (PE)

QUADRO DI COMANDO 230/115V

- Interruttore motore ON - OFF (AA)
- Comando aria
- Rubinetto carburante
- Indicatore livello carburante
- Strumento digitale multifunzione: Voltmetro - Frequenzimetro - Contaore totali - Conta-ore parziale (resettabile)
- Interruttore magnetotermico
- Interruttore differenziale
- Prese d'uscita: 1x230V 32A 2P+T CEE
1x115V 32A 2P+T CEE
1x115V 16A 2P+T CEE
- Disgiuntori termici per protezione prese: 1x30A - 1x16A
- Commutatore di tensione: 230/115V
- Morsetto di terra (PE)

PESO - DIMENSIONI E ACCESSORI

GE S-7000 HBM



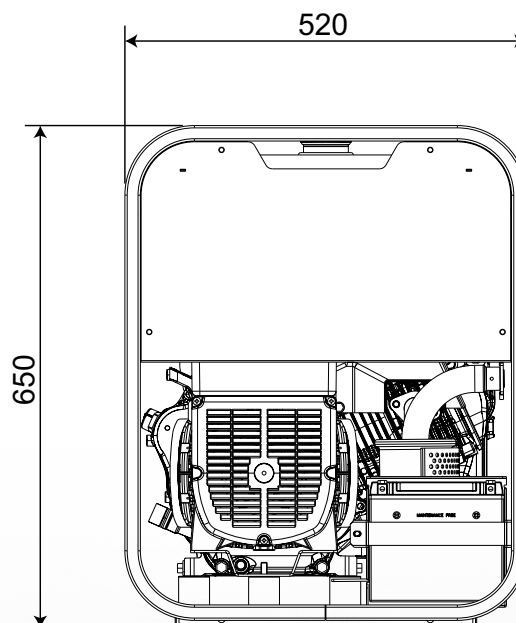
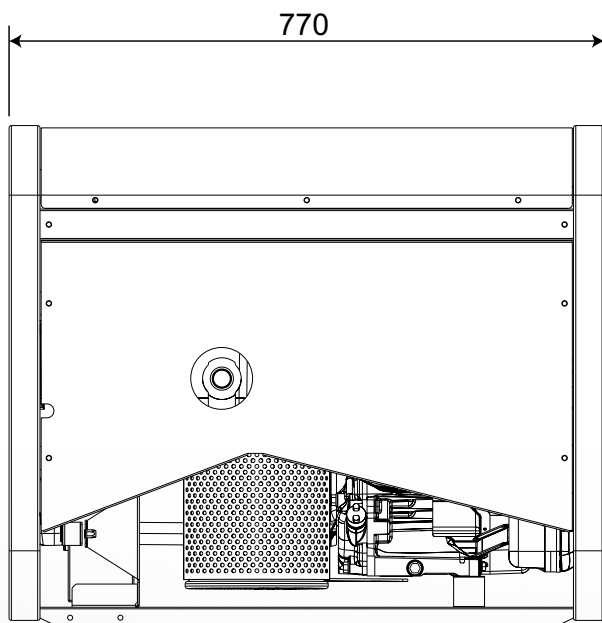
PESO A SECCO MACCHINA:

- 94 kg
- 98 kg (AVR)

Il gruppo elettrogeno raffigurato può includere accessori opzionali.



DISEGNO DIMENSIONI



ACCESSORI A RICHIESTA

- Messa a terra
- Carrello di movimentazione CM8
- Quadro d'intervento automatico EAS 15 - 806 (AE)



VERSIONI A RICHIESTA

- Versione AVR
- Versione 230/115V
(solo per versione AA - non compatibile con AVR)



ACCESSORI DA RICHIEDERE ALL'ORDINE

- Interruttore differenziale
- Sorvegliatore d'isolamento

INFORMAZIONI GENERALI

CONFORMITÀ GRUPPI ELETTROGENI A DIRETTIVE CE E NORME

- 2006/42/CE (Direttiva Macchine)
- 2014/35/UE (Direttiva Bassa Tensione)
- 2014/30/UE (Direttiva Compatibilità Elettromagnetica)
- 2000/14/CE (Direttiva Emissione Acustica per macchine destinate a funzionare all'aperto)
- ISO 8528 (Reciprocating internal combustion engine driven alternating current generating sets)



ISO 9001:2008 - Cert. 0192

GARANZIA

Tutti i dispositivi sono coperti dalla garanzia del produttore.

Specifiche soggette a modifiche senza preavviso. Per richieste diverse o ulteriori informazioni contattare i servizi commerciali.

© MOSA - Viale Europa, 59 - 20090 Cusago (Milano) - Italy - phone +39-0290352.1 - fax + 39-0290390466 E-mail: info@mosa.it Web site: www.mosa.it

