

# GRUPPO ELETTROGENO GE 6000 YDM

Le immagini riportate sono indicative



## CARATTERISTICHE

- Avviamento Autoavvolgente
- Prese d'uscita: 1x230V 32A 2P+T CEE  
1x230V 16A 2P+T CEE
- Interruttore magnetotermico
- Barella protettiva
- Portatile
- Non conforme a direttiva rumore 2000/14/EC



raffreddato  
ad aria



diesel



monofase



avviamento  
autoavvolgente

POTENZE NOMINALI D'USCITA	
* Potenza monofase Stand-by (LTP)	5.7 kVA (5.1 kW) / 230V / 24.7A
* Potenza monofase PRP	5 kVA (4.5 kW) / 230V / 21.7A
* Potenza monofase COP	/
Frequenza	50 Hz
Cos φ	0.9

\* Potenze dichiarate in accordo a ISO 8528

## DEFINIZIONI

Potenze dichiarate valide fino alle seguenti condizioni ambientali : temperatura 25°C, altitudine 100 metri sopra il livello del mare)

**Potenza Stand-by (LTP):** potenza d'emergenza. Potenza massima disponibile per uso con carichi variabili per un numero di ore/anno limitato a 500 h. Non è ammesso sovraccarico.

**Potenza PRP:** potenza continua con carichi variabili. Potenza massima disponibile per uso con carichi variabili per un numero illimitato di ore/anno. La potenza media prelevabile durante un periodo di 24 h non deve superare l' 70% del valore dichiarato.

**Potenza COP:** Potenza continua con carico costante. Potenza massima disponibile per uso con carico costante per un numero illimitato di ore/anno.

## MOTORE 3000 GIRI/MIN

4-TEMPI, INIEZIONE DIRETTA, ASPIRAZIONE NATURALE	
Modello	YANMAR L 100
* Potenza netta stand-by	6.5 kWm (8.8 hp)
* Potenza netta PRP	5.7 kWm (7.7 hp)
* Potenza netta COP	/
Cilindri / Cilindrata	1 / 435 cm <sup>3</sup> (0.27 lt.)
Alesaggio / Corsa	86 / 75 (mm)
Rapporto di compressione	20 : 1
BMEP (Pressione media effettiva : LTP - PRP)	/
Regolatore di giri	Meccanico
<b>CONSUMO CARBURANTE</b>	
110 % (Potenza stand-by)	200 g/kWh - 1.5 lt./h
100 % di PRP	200 g/kWh - 1.3 lt./h
75 % di PRP	200 g/kWh - 1 lt./h
50 % di PRP	220 g/kWh - 0.75 lt./h
<b>SISTEMA DI RAFFREDDAMENTO</b>	
	Aria
Capacità totale - solo motore	/
Portata aria ventola	/
<b>LUBRIFICAZIONE</b>	
Capacità totale olio	/
Capacità olio in coppa	1.6 lt.
Consumo olio a pieno carico	/

\* Potenze dichiarate in accordo a ISO 3046-1

<b>SCARICO</b>	
Massima portata dei gas di scarico	/
Massima temperatura dei gas di scarico	/
Massima contropressione	3.3 kPa (0,033 bar - 330 mmH <sub>2</sub> O)
Diametro esterno tubo di scarico	/
<b>IMPIANTO ELETTRICO</b>	
Potenza motorino d'avviamento	/
Capacità altern. carica batteria	/
Avviamento a freddo	0°C
Con dispositivo per avviamento a freddo	/
<b>FILTRO ARIA</b>	
Portata aria combustione	/
<b>CALORE SMALTITO A PIENO CARICO</b>	
Dai gas di scarico	/
Da acqua e olio	/
Irraggiato all'ambiente	/
Raffreddamento sovralimentazione	/

## ALTERNATORE

### SINCRONO, MONOFASE, AUTOECCITATO, AUTOREGOLATO, SENZA SPAZZOLE

Potenza continua	6 kVA
Potenza stand-by	6.6 kVA
Tensione monofase	230 Vac
Frequenza	50 Hz
Cos $\varphi$	1
Modello A.V.R.	/
Precisione regolazione di tensione	$\pm 5\%$
Corrente di corto circuito sostenuta	3 In
Cdt transitoria (100% del carico)	< 15 %
Tempo di risposta	/
Rendimento a 100% del carico	77.5 % (230V - Cos $\varphi$ 1)
Isolamento	Classe H
Collegamento - Terminali	Serie - N°4
Compatibilità elettromagnetica (Soppressione Radio Interferenze)	EN55011
Distorsione armonica - THD	< 6 %
Interferenza telefonica - THF	/

### REATTANZE (6 KVA - 230 V)

Sincrona diretta - Xd	/
Transitoria diretta - X'd	/
Subtransitoria diretta - X''d	/
Sincrona in quad. - Xq	/
Subtrans. in quadratura - X''q	/
Di sequenza inversa - X2	/
Di sequenza zero - X0	/
<b>COSTANTI DI TEMPO</b>	
Transitoria - T'd	/
Subtransitoria - T''d	/
A vuoto - T'do	/
Unidirezionale - Ta	/
Rapporto di corto-circuito Kcc	/
Grado di Protezione IP	IP 23
Portata aria di raffreddamento	0.06/ m <sup>3</sup> /sec
Accoppiamento - Cuscinetti	Diretto J609b - N°1

## SPECIFICHE GENERALI

Capacità serbatoio	5.5 lt.
Autonomia (75% di PRP)	5.5 h
Batteria avviamento	/
Grado di Protezione IP	IP 23

Potenza acustica LwA (pressione LpA)	99 dB(A) (74 dB(A) @ 7m)
Classe di prestazione	G2

## QUADRO DI COMANDO

- Disgiuntore termico per protezione prese 230V/16A
- Voltmetro
- Interruttore magnetotermico
- Morsetto di terra (PE)

## COMBINAZIONI PRESE DISPONIBILI

	VERSIONI	
	STANDARD	SCHUKO
1x230V 32A 2P+T CEE	•	•
1x230V 16A 2P+T CEE	•	
1x230V 16A 2P+T Schuko		•

# PESO - DIMENSIONI E ACCESSORI

GE 6000 YDM



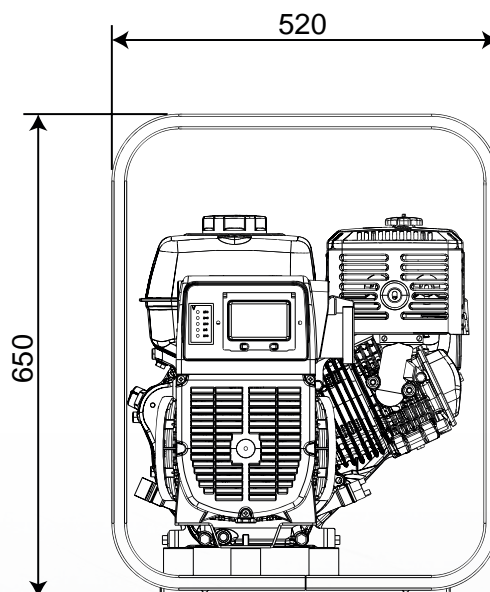
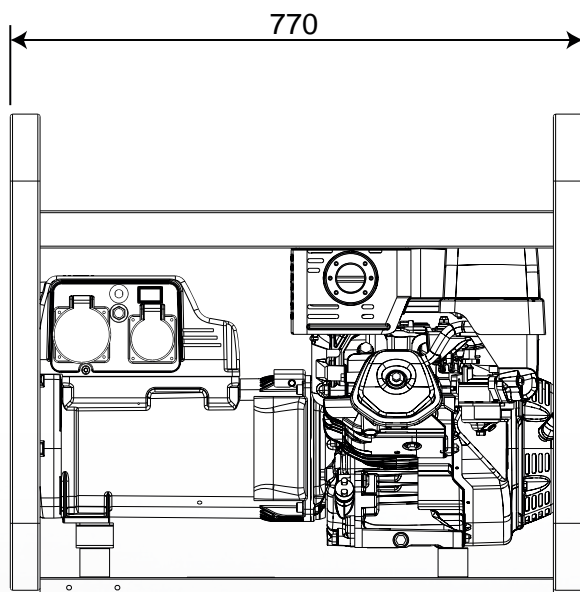
## PESO A SECCO MACCHINA:

- 93 kg

Il gruppo elettrogeno raffigurato può includere accessori opzionali.



## DISEGNO DIMENSIONI



### ACCESSORI A RICHIESTA

- Messa a terra
- Carrello di movimentazione CM8



### VERSIONI A RICHIESTA

- Versione prese Schuko



### ACCESSORI DA RICHIEDERE ALL'ORDINE

- Interruttore differenziale

## INFORMAZIONI GENERALI

### CONFORMITÀ MACCHINE A DIRETTIVE CE E NORME

2006/42/CE (Direttiva Macchine)

2014/35/UE (Direttiva Bassa Tensione)

2014/30/UE (Direttiva Compatibilità Elettromagnetica)

ISO 8528 (Reciprocating internal combustion engine driven alternating current generating sets)



ISO 9001:2015 - Cert. 0192

### GARANZIA

Tutti i dispositivi sono coperti dalla garanzia del produttore.

Documento non contrattuale. Specifiche soggette a modifiche senza preavviso.

© MOSA - Viale Europa, 59 - 20047 Cusago (Milano) - Italy - phone +39-0290352.1 - fax + 39-0290390466 E-mail: info@mosa.it Web site: www.mosa.it

